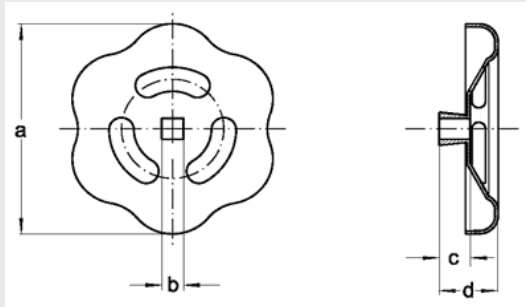




BJ Patent Handräder



Typ	Durchmesser a mm	Nabenvierkant b mm	Nabenhöhe c mm	Höhe d mm
P 01/01	50	6	9	15
P 01/03	50	7	9	15.5
P 02/02	55	6	9	16
P 03/01	60	7	10	17.5
P 03/04	60	6	9	16.5
P 04/01	70	7	10	19
P 04/02	70	8	10	19
P 05/01	80	8	11	20
P 05/02	80	9	12	20
P 06/01	90	9	12	24
P 07/00	100	9	13	24
P 07/01	100	10	13	24
P 07/02	100	11	14	25
P 08/01	120	12	16	32.5
P 08/04	120	11	14	31
P 09/01	140	12	16	32.5
P 10/01	160	14	20	37
P 10/20	160	12	16	32.5
P 11/01	180	14	22	42

Korrosionsschutz: Phosphatiert und elektrostatisch kunststoffbeschichtete Oberfläche

Standardfarben: Schwarz RAL Nr. 9005 und rot RAL Nr. 3000.

Bei größeren Stückzahlen können spezielle Farben angeboten werden.